

Dookólna antena szczelinowa z polaryzacją poziomą

Anteny dookólne używane są często w radiokomunikacji do łączności prowadzonych równolegle w wielu kierunkach albo gdy położenie korespondenta nie jest znane. Ta ostatnia sytuacja występuje często w łącznościach amatorskich po nadaniu wywołania ogólnego lub w czasie zawodów.

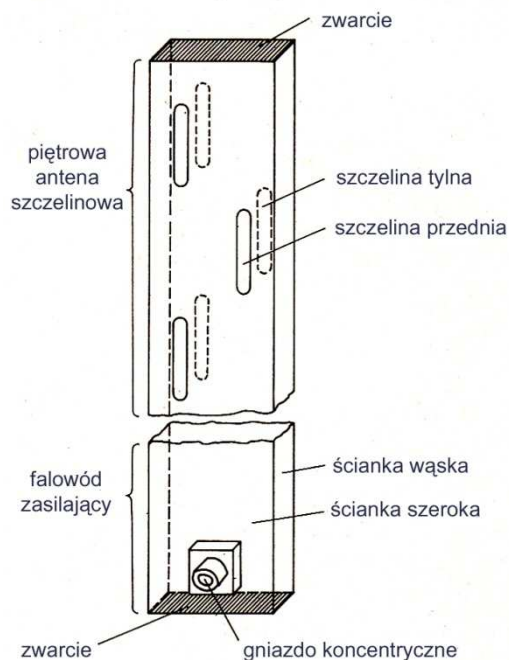
Anteny dookólne spotykane są najczęściej w pracy przenośnej lub przewoźnej ponieważ wymiary anten kierunkowych uniemożliwiłyby ich użycie w takich warunkach. Ze względu na łatwość realizacji rozpowszechniły się tutaj anteny pionowe skrócone albo półfalowe a w stacjach stałych anteny piętrowe złożone z kilku umieszczonych jeden nad drugim promienników.

Do pracy z polaryzacją poziomą, a szczególnie łączności DX-owych i w zawodach stosowane są anteny skupiające energię zarówno w kierunku pionowym jak i poziomym i dające dzięki temu zysk kierunkowy np. pojedyncze anteny Yagi, anteny piętrowe lub grupy anten.

W sytuacjach, w których słabe sygnały mogą być odbierane jedynie za pomocą anten o dużym zysku anteny dookólne okazują się także przydatne. Pozwalają one przykładowo na przeszukiwanie pasma w trakcie zawodów, a po odkryciu słabych sygnałów następuje przełączenie na antenę o dużym zysku w celu przeprowadzenia łączności. Korzystne jest aby różnica zysku obydwu anten wynosiła 5 – 10 dB, a więc przykładowo dla anteny kierunkowej o zysku 20 dB zysk anteny dookólnej powinien wynosić 5 – 10 dB.

Inną ważną dziedziną zastosowań anten dodatkowych o dużym zysku są przemienniki ATV pracujące z polaryzacją poziomą albo radiolatarnie. W stacjach tych w pasmach mikrofalowych stosowane są często anteny piętrowe typu „Big Wheel”. Ich konstrukcja mechaniczna i sposób zasilania przysparzają jednak pewnych kłopotów.

Oprócz nich stosowane są również anteny szczelinowe j.np. opisane w [1]. Ich konstrukcja fizyczna zawiera jednak pewne błędy uniemożliwiające uzyskanie równej dookólnej charakterystyki. Można ją otrzymać stosując falowody bardziej płaskie zamiast znormalizowanych występujących w opisie [1]. Anteny o dookólnej charakterystyce są przydatne do celów krótkofalarskich, dlatego też autorzy podjęli próbę udoskonalenia konstrukcji, z zamiarem uzyskania anteny łatwej i taniej w realizacji w warunkach amatorskich i posiadającej dobre parametry mechaniczne i elektryczne. Prace i badania leżące u podstaw konstrukcji anteny na pasmo 23 cm zostały przeprowadzone w ramach pracy dyplomowej w laboratorium firmy Telefunken Systemtechnik. Poniżej przedstawiono najważniejsze podstawy teoretyczne falowodowej anteny szczelinowej i koncept jej konstrukcji.



Rys. 1. Falowodowa antena szczelinowa o charakterystyce dookólnej

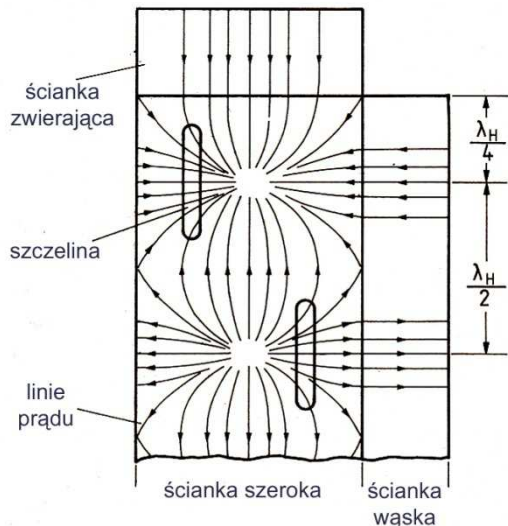
W ramach podstaw teoretycznych podano przybliżone wzory do obliczenia maksymalnej dozwolonej liczby szczelin i szerokości wiązki względnie zysku antenowego. Obliczenia wymiarów i rozmieszczenia szczelin są na tyle dokładne, że można skorzystać z nich dla obliczenia anten dostosowanych do własnych potrzeb. Na zakończenie przedstawiono wymiary, konstrukcję i wyniki pomiarów anten na pasma 23 i 13 cm.

1. Zasada konstrukcji anteny falowodowo-szczelinowej

Zasadę konstrukcji anteny o dookólnej charakterystyce promieniowania i zysku otrzymanym w wyniku skupiania energii w płaszczyźnie pionowej przedstawia rys. 1. Na szerszych ściankach pionowo ustawionego falowodu prostokątnego znajdują się pionowe szczeliny. Są one rozmieszczone naprzeciwko siebie po obu stronach osi symetrii przy czym szczeliny na ściance przedniej i tylnej znajdują się naprzeciwko siebie. Falowód jest zwarty (zamknięty) na końcu w odległości ćwierci fali od ostatniej szczeliny. Odległość środków szczelin w pionie wynosi pół długości fali w falowodzie.

Antena jest zasilana u dołu falowodu przez przejście koncentryczne.

Zasadę pracy anteny dobrze oddaje określenie „Grupa anten rezonansowych”. W falowodzie bez wykonanych szczelin powstałaby fala stojąca – jest on przecież zwarty na końcu – a więc służyłby on jako rezonator. Rozkład prądu na wewnętrznych ściankach falowodu w takiej sytuacji przedstawiono na rys. 2. W odległości $\frac{1}{4}$ fali od zwarcia prąd płynie w poprzek falowodu a składowa wzdłużna zanika całkowicie. Rozkład ten powtarza się co pół długości fali – za każdym razem z przeciwnym znakiem czyli kierunkiem prądu.



Rys. 2. Rozkład prądu w ściankach falowodu-anteny; widok od strony ścianki szerokiej; ścianki wąska i górna odwinięte na boki

Szczeliny w ściankach falowodu stanowią przerwę dla prądu ale jednocześnie w poprzek szczeliny tworzy się różnica potencjałów czyli pole elektryczne będące źródłem promieniowanej fali. Dla polaryzacji poziomej należy szczeliny umieścić w miejscach, w których płyną maksymalne poprzeczne prądy.

Odległość od osi symetrii ścianki decyduje o stopniu sprzężenia ponieważ składowa pozioma prądu rośnie w miarę oddalania się od środka (gdzie wynosi zero) i zbliżania do ścianki bocznej. Szczeliny rozmieszczone są naprzemian po obu stronach osi symetrii ze względu na zmianę kierunku prądu w ściance. Uzyskuje się w ten sposób grupę umieszczonych pionowo jedna nad drugą szczelin zasilanych synfazowo i zapewniających dzięki temu skupianie wiązki w płaszczyźnie pionowej.

Szerokość wiązki w płaszczyźnie pionowej (elewacji) w zależności długości części promieniującej anteny (wynikającej z liczby szczelin N i ich odstępów $\lambda_H/2$) oblicza się w przybliżeniu z następującego wzoru (1):

$$\Delta\theta \approx 50,7^\circ \frac{\lambda_0}{N \cdot \lambda_H / 2}$$

λ_0 jest długością fali w wolnej przestrzeni, λ_H – długością fali w falowodzie a N – liczbą par szczelin. Zysk antenowy oblicza się z następującego przybliżonego wzoru (2):

$$G \approx N \cdot \lambda_H / \lambda_0$$

W praktyce nie można użyć dowolnie dużej liczby szczelin, ponieważ z jej wzrostem maleje szerokość pasma pracy. Jest to spowodowane powstaniem fali stojącej w falowodzie analogicznie jak w przypadku rezonatora.

Maksymalną liczbę par szczelin N_{maks} w zależności od pożądanej szerokości pasma pracy anteny Δf i częstotliwości środkowej f_0 (ograniczoną przez wzrost niedopasowania i zniekształcenia charakterystyki promieniowania) oblicza się w przybliżeniu ze wzoru (3):

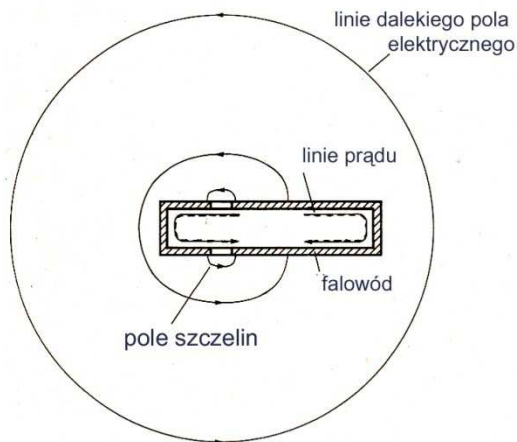
$$N_{maks} \approx 100 \cdot \frac{0,5}{\Delta f / f_0}$$

Wymiary szczelin są tak dobrane aby dla założonej częstotliwości środkowej fala stojąca na odcinku od końcowego zwarcia do pierwszej szczeliny całkowicie zanikła, czyli dla uzyskania pełnego dopasowania anteny przed pierwszą szczeliną (licząc od punktu zasilania anteny). Oznacza to, że odcinek falowodu pomiędzy punktem zasilania (przejściem z kabla koncentrycznego na falowód) a pierwszą szczeliną może mieć dowolną długość ograniczoną tylko wytrzymałością mechaniczną i dostępnością materiału. Ten dolny odcinek falowodu może więc pełnić funkcję masztu pozwalając na skrócenie kabla zasilającego (i zmniejszenie w ten sposób występujących w nim strat, które są zasadniczo wyższe od strat w falowodzie).

Istotną sprawą jest prawidłowe rozmieszczenie szczelin na obu ściankach. Konieczność umieszczenia szczelin po tej samej stronie osi symetrii, a nie naprzemian jak po tej samej stronie, wyjaśnia rys. 3. Dla otrzymania zamkniętych kolistych linii pola elektrycznego pole elektryczne w obu szczelinach musi mieć odwrotny kierunek, a z rozkładu prądu w ściankach wynika, że warunek ten jest spełniony dla szczeliny znajdujących się naprzeciwko siebie.

Dla uzyskania możliwie równomiernego natężenia pola wzdłuż jego linii konieczne jest, aby falowód był możliwie płaski tzn. wąska ścianka powinna być możliwie krótka. Przykładowo dla ścianki o wymiarze

0,15 długości fali (jest to w przybliżeniu połowa standardowej grubości falowodu) uzyskuje się wahania natężenia pola ok. +/- 1 dB wzdłuż linii pola elektrycznego.

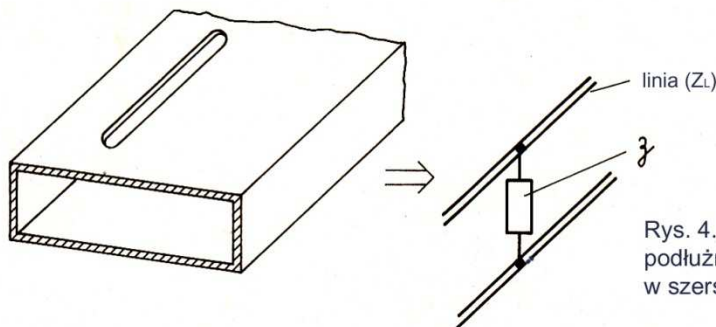


Rys. 3. Pobudzenie i promieniowanie szczelin położonych na przeciwległych ściankach falowodu

Dla amatorskich konstrukcji anten szczelinowych warunek ten nie stanowi istotnego utrudnienia. Zamiast drogiej specjalnych falowodów można użyć zbliżonych do nich wymiarami standardowych profili aluminiowych (np. dostępnych w składach budowlanych). Pomimo znacznych tolerancji ich wymiarów są one dostatecznie dobre do tego celu w niższych pasmach mikrofalowych.

2. Wymiary szczelin

Podstawę do obliczenia wymiarów szczelin stanowi przedstawiony na rys. 4 schemat zastępczy. Szczelina wykonana w ścianie falowodu odpowiada impedancji włączonej równoległe pomiędzy przewody linii zasilającej. Stąd też wywodzi się używane często określenie szczeliny bocznikującej.



Rys. 4. Schemat zastępczy podłużnej szczeliny w szerszej ścianie falowodu

Dla szczeliny o długości $\lambda_0/2$ część urojona impedancji jest równa zero, co oznacza, że szczelina jest w rezonansie. Oporność szczeliny decydująca o promieniowaniu fali obliczana jest ze wzoru (4):

$$\frac{Z_L}{R} \approx 2,09 \frac{\lambda_H a}{\lambda_0 b} \sin^2 \left(\frac{\Pi x}{a} \right) \cos^2 \left(\frac{\Pi \lambda_0}{2 \lambda_H} \right)$$

gdzie λ_H jest długością fali w falowodzie a λ_0 – w wolnej przestrzeni, a i b – są wymiarami falowodu, a x – odległością szczelin od osi symetrii.

Długość fali w falowodzie obliczana jest ze wzoru (5)

$$\lambda_H = \lambda_0 / \sqrt{1 - (\lambda_0 / 2a)^2}$$

a w wolnej przestrzeni ze wzoru (6)

$$\lambda_0 [\text{mm}] = 300/f [\text{GHz}]$$

Z_L jest impedancją charakterystyczną falowodu, a z podziału Z_L przez R obliczana jest znormalizowana przewodność szczeliny. Argumenty funkcji trygonometrycznych podane są w mierze kątowej tzn.

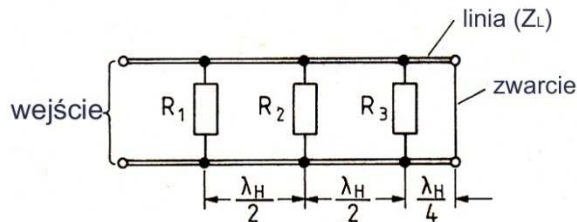
$$\Pi = 180^\circ$$

W rozważanym przypadku dwóch szczelin leżących na przeciwległych ściankach płaskiego falowodu (o grubości zbliżonej do ćwierci szerokości) są one w prawie idealny sposób połączone równoległe tzn. ich przewodność podwaja się.

Wynik najbardziej zbliżony uzyskuje się ze wzoru (7) będącego zmodyfikowanym wzorem (4)

$$\frac{Z_L}{R} \approx 3,5 \frac{\lambda_H a}{\lambda_0 b} \sin^2 \left(\frac{\Pi x}{a} \right) \cos^2 \left(\frac{\Pi \lambda_0}{2 \lambda_H} \right)$$

Użycie powyższego wzoru dla anteny złożonej z większej liczby par szczelin wymaga aby sprzężenie pomiędzy szczelinami umieszczonymi wzdłuż osi falowodu było jak najmniejsze, tak aby można było rozważać oddzielnie poszczególne pary szczelin.



Rys. 5. Antena z trzema szczelinami jako przykład do obliczania oporności wejściowej

Do pełni obliczeń anteny brakuje jeszcze odległości szczelin od osi symetrii i ich długości. Dla uzyskania maksymalnego zysku antenowego szczeliny muszą znajdować się w rezonansie co oznacza, że ich impedancja ma charakter rzeczywisty (oporności R).

Odległości szczelin są dla tej częstotliwości równe połowie długości fali w falowodzie. Ostatnia szczelina jest oddalona od ścianki zwierającej o ćwierć długości fali (rys. 5).

W tym przykładzie zwarcię ulega transformacji na rozwarcie włączone równolegle do oporności ostatniej szczeliny, ona z kolei transformuje się bez zmiany i jest włączona równolegle do oporności przedostatniej, ich połączenie

równoległe transformuje się bez zmiany dalej co w ostatecznym wyniku daje równoległe połączenie oporności wszystkich szczelin, czyli zsumowanie ich przewodności. Dla uzyskania dopasowania na wejściu całej grupy szczelin konieczne jest zapewnienie równości wypadkowej oporności wszystkich szczelin i oporności charakterystycznej linii zasilającej (8):

$$Z_L = \frac{1}{\frac{1}{R_1} + \frac{1}{R_2} + \frac{1}{R_3} \dots}$$

W tym konkretnym przypadku wzór upraszcza się ponieważ dążymy do uzyskania maksymalnego zysku dla danej liczby N par szczelin o jednakowych wymiarach czyli jednakowej oporności (9):

$$\frac{Z_L}{R} = \frac{1}{N}$$

Na tej podstawie można z równania 7 obliczyć odstęp szczelin od osi symetrii ścianki szerszej.

Przykład 1:

Wymiary falowodu wynoszą $a \times b = 172 \times 42$ mm, grubość ścianek 4 mm, częstotliwość środkowa $f_0 = 1,27$ GHz, $N = 12$ par szczelin:

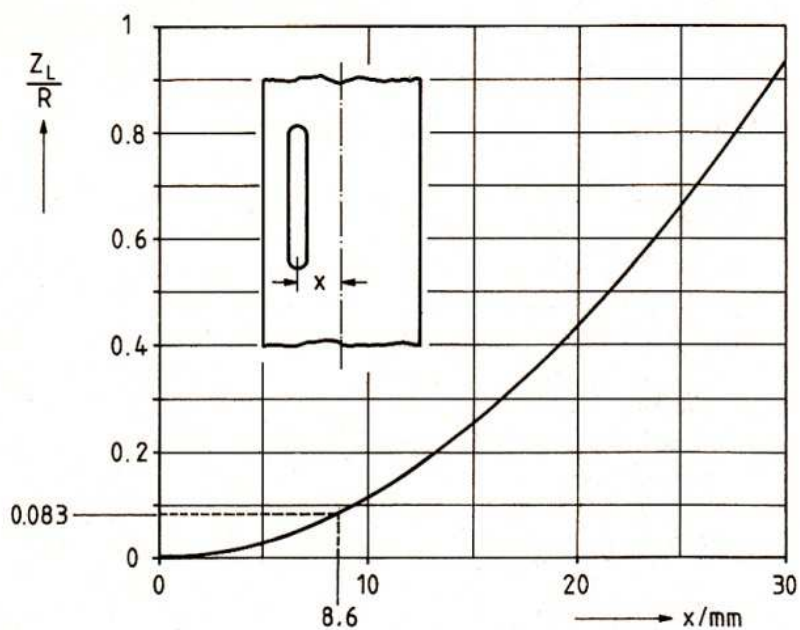
– z równania (9) otrzymujemy $Z_L/R = 1/12 = 0,083$

– z równania (5) otrzymujemy $\lambda_H/\lambda_0 = 1,3765$

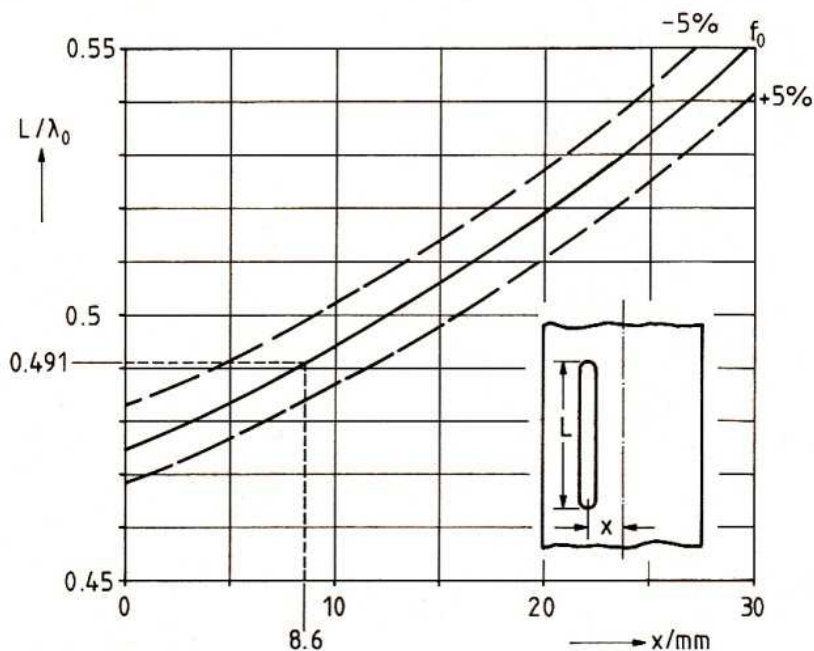
– obliczony z równania (7) przebieg znormalizowanej przewodności szczeliny w funkcji jej odległości od osi symetrii (środku ścianki) przedstawiono na rys. 6. Odczytana z wykresu odległość x dla wartości funkcji 0,083 wynosi 8,6 mm.

Długość szczelin leży w rozważanym przypadku w pobliżu połowy długości fali w wolnej przestrzeni $\lambda_0/2$ ale widoczne są jej zależności od częstotliwości, grubości ścianek i wysokości falowodu, a przede wszystkim od ich odległości od środka ścianki. Pewną rolę odgrywa także kształt szczeliny na jej końcach. Przedstawiane najczęściej w literaturze szczeliny o kształcie prostokątnym nie dadzą się praktycznie wykonać za pomocą frezowania. W rozwiązaniu niniejszym założono frezowanie szczelin za pomocą frezu o średnicy równej szerokości szczeliny a więc ich końce mają kształt półokręgu. . Ostateczna długość szczelin dla uzyskania rezonansu przy założonym kształcie i odległości od środka musi być dobrana eksperymentalnie. Wykres z rys. 7 przedstawia jej przebieg w zależności od odległości od środka dla rozważanego w przykładzie falowodu. Szczeliny zostały wykonane za pomocą frezu o średnicy 10 mm ale wyniki można stosować z dostatecznym przybliżeniem dla szczelin o 50% szerszych lub węższych. Na osi Y przedstawiona jest długość szczeliny – od jednego jej końca do drugiego – znormalizowana w stosunku do długości fali (L/λ_0). Linia ciągła odpowiada zależności dla założonej

częstotliwości środkowej 1,27 GHz, linie przerywane odpowiednio dla częstotliwości o 5% wyższej lub niższej.



Rys. 6. Zależność znormalizowanej przewodności szczeliny od jej odległości x od osi symetrii dla konstrukcji z przykładu 1



Rys. 7. Znormalizowana długość szczeliny niezbędna dla uzyskania rezonansu w funkcji jej odległości od osi symetrii dla konstrukcji z przykładów 1 i 2

Przykład 2:

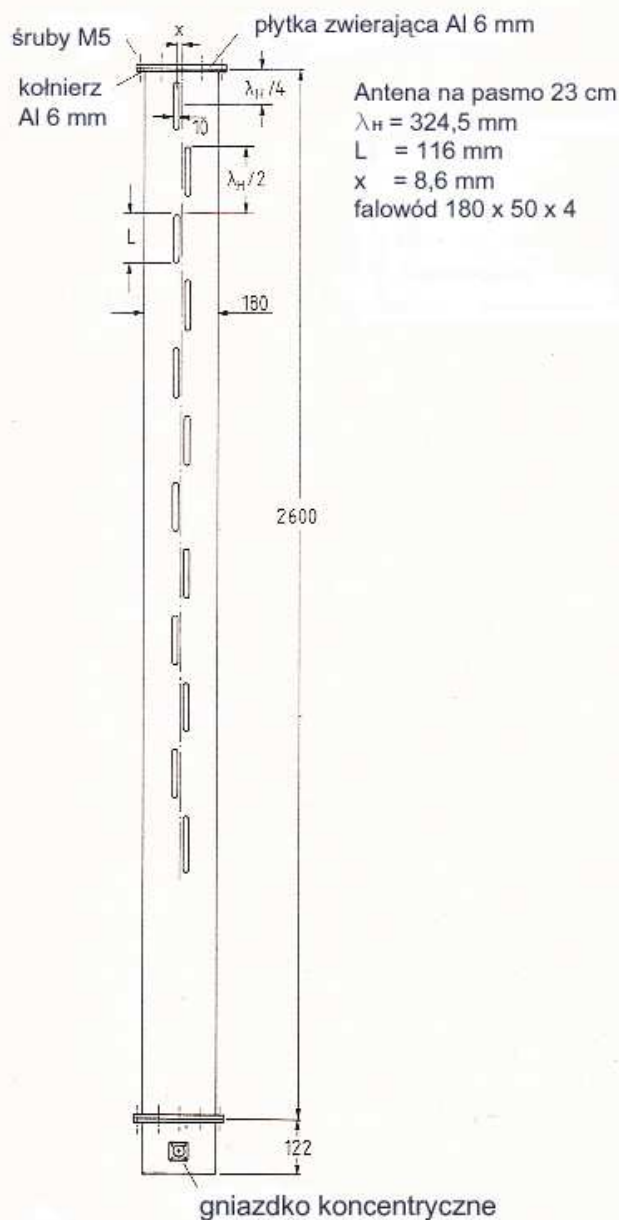
Wymiary falowodu wynoszą $a \times b = 172 \times 42$ mm, grubość ścianek 4 mm, częstotliwość środkowa $f_0 = 1,27$ GHz:

– z wykresu 7 dla odległości szczelin od środka równej 8,6 mm odczytuje się stosunek $L/\lambda_0 = 0,491$. Dla długości fali $300/1,27$ [mm] = 236 mm otrzymuje się długość szczeliny $L = 0,491 \times 300/1,27 = 116$ mm.

Przykład 2a (przyp. tłum)

Wymiary falowodu wynoszą jak powyżej $a \times b = 172 \times 42$ mm, grubość ścianek tak samo 4 mm, częstotliwość środkowa zmieniona na $f_0 = 1,296$ GHz:

– częstotliwość 1,296 GHz jest o ok. 2% wyższa od przyjętej w przykładzie 2 1,27 GHz a więc poszukiwany stosunek L/λ_0 leży w przybliżeniu na 1/3 odległości między linią ciągłą na wykresie 7 a linią przerywaną dla częstotliwości o 5% wyższej – odczytany stosunek wynosi ok. 0,488 a długość fali $300/1,296 = 231,5$ mm a więc długość szczelin powinna wynosić 113 mm.

3. Antena dla pasma 23 cm

Rys. 8. Konstrukcja anteny na pasmo 23 cm z 12 parami szczelin

Założonym celem jest konstrukcja anteny na pasmo 23 cm dającej możliwie duży zysk osiągnięty poprzez skupienie wiązki w płaszczyźnie pionowej i mającej dookólną charakterystykę promieniowania.

Przeprowadzona symulacja komputerowa przebiegu dopasowania i kształtu charakterystyki promieniowania pozwoliła na ustalenie maksymalnej liczby par szczelin.

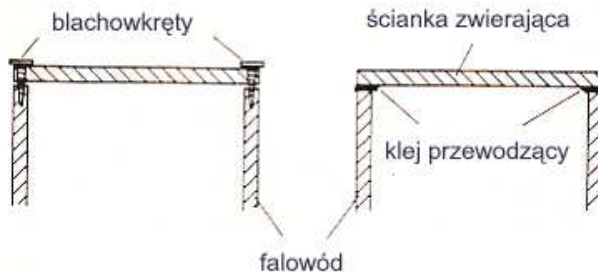
Z równania (3) dla pasma 1240 – 1300 MHz i częstotliwości środkowej 1270 MHz otrzymuje się maksymalną liczbę 10 par szczelin, ale na podstawie symulacji stwierdzono, że dopiero dla 12 par WFS na końcach pasma znacznie przekracza 2. Wiązka główna jest wówczas na dolnym końcu pasma pochylona o 1° w dół a na górnym odpowiednio o 1° w górę. Zysk antenowy, zarówno w wyniku z niedopasowania jak i odchylenia wiązki, maleje na krańcach pasma o ok. 1 dB – dla częstotliwości środkowej uzyskuje się zysk 12 dB.

Konstrukcja anteny jest przedstawiona na rys. 8. Jako falowód wykorzystano prostokątną rurę o wymiarach zewnętrznych $180 \times 50 \times 4$ mm odpowiadającą normie DIN 1770 wykonaną ze stopu AlMgSi 0,5 F22 (producent f-a Wieland, Ulm).

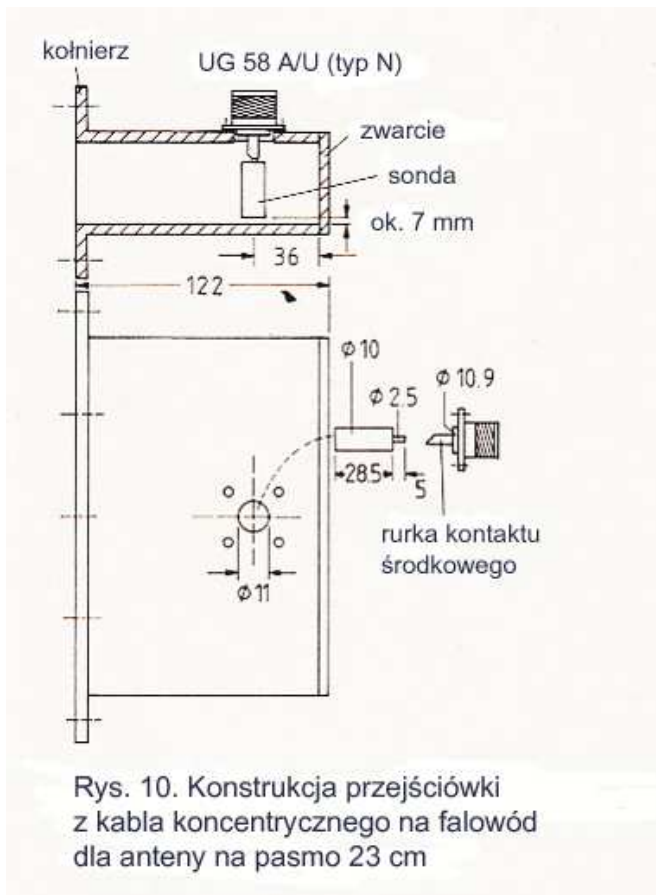
Na jej górnym końcu umocowano kołnierz służący do zamocowania płytki zwierającej. W wykonaniu amatorskim można ją przykręcić śrubami lub przykleić za pomocą kleju przewodzącego elektrycznie (rys. 9). Długości i położenie szczelin odpowiadają wynikom obliczeń z przykładów 1 i 2. Odległości w pionie pomiędzy szczelinami (1/2 fali) i odległość od zwartego końca falowodu obliczono za pomocą równania (5) dla częstotliwości 1,27 GHz (dla innych zbliżonych częstotliwości należy je obliczyć ponownie, dla 1296 MHz $\lambda_0 = 231,5$ mm i $\lambda_H = 312,5$ mm, wartość 313 mm jest również do przyjęcia ze względu na przybliżenie w odczycie z wykresu 7 w przykładzie 2a – przyp. tłum.).

Pod najniższą parą szczelin znajduje się

odcinek falowodu o długości 65 cm (jak podano powyżej długość ta jest dowolna i ograniczona jedynie względami mechanicznymi), a na jego dole znajduje się przejście z gniazda koncentrycznego pobudzające falowód. Przejście z gniazda koncentrycznego do falowodu pokazano na rys. 10. Składa się ono z antenki połączonej z kontaktem środkowym gniazda umieszczonej w odległości $1/8$ długości fali od zwarcia na końcu falowodu.



Rys. 9. Przykłady umocowania ścianki zwierającej za pomocą blachowkrętów lub przewodzącego kleju



Rys. 10. Konstrukcja przejściówki z kabla koncentrycznego na falowód dla anteny na pasmo 23 cm

konieczność ograniczenia się do 9 par szczelin co dało w oparciu o wzór (9) stosunek $Z_L/R = 1/9 = 0,111$.

– Dzięki dokładnemu przeskalowaniu przekroju stosunek boków a/b i długości fali w falowodzie do długości fali w wolnej przestrzeni nie uległy zmianom. Dla obliczenia odległości szczelin od środka można się więc posłużyć znowu wykresem z rys. 6. Dla stosunku $Z_L/R = 0,111$ odczytana wartość x wynosi 9,75 mm co po przeskalowaniu daje:

$$x = \frac{1,27}{2,3925} \cdot 9,75 = 5,2 \text{ mm}$$

Sama antenka pobudzająca (sonda) wykonana jest z bolca mosiężnego o długości 28,5 mm i średnicy 10 mm z ciekłą końcówką umożliwiającą przylutowanie jej do kontaktu gniazda typu N. Rozwiązanie to różni się od najczęściej stosowanych cienkich antenek umieszczonych w falowodzie w odległości ćwierci fali od zwarcia. Szerokość pasma dopasowania jest wprawdzie tutaj węższa ale i tak zapewnia w całym paśmie tłumienie fali odbitej powyżej 30 dB.

Antena może składać się z jednego kawałka falowodu jak to pokazano na rys. 12 i nie musi zawierać oddzielnego elementu

z gniazdkiem zasilającym.

Przedstawione na rys. 12 wyniki pomiarów WFS wykazują, że zgodnie z przewidywaniami antena pokrywa prawie całe pasmo 23 cm a współczynnik fali odbitej na krańcach pasma leży w pobliżu 2,2.

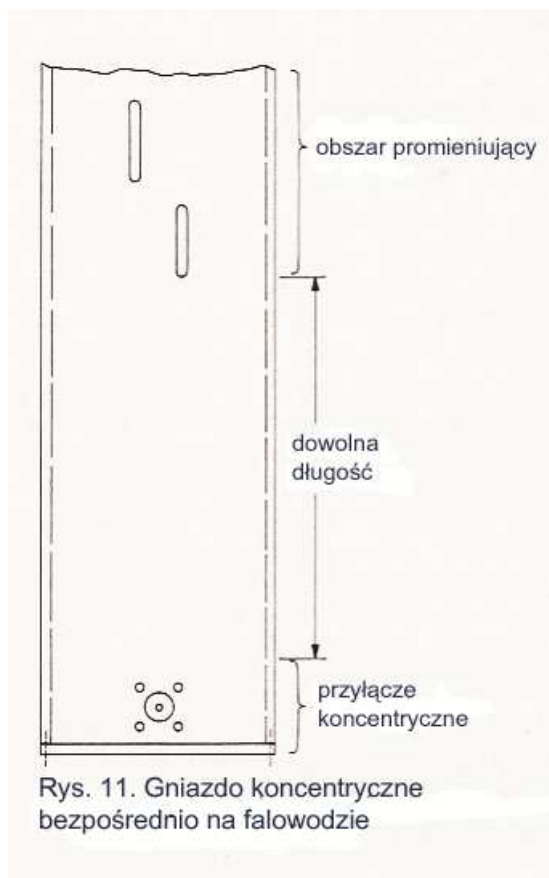
Charakterystyka promieniowania w płaszczyźnie poziomej odbiega od kołistej co najwyżej o $\pm 1,3$ dB. W płaszczyźnie pionowej pierwsze listki boczne leżą, zgodnie z oczekiwaniami, na poziomie -13 dB a szerokość wiązki głównej na poziomie -3 dB wynosi ok. 6°. Odchylenia w pionie wiązki głównej w miarę zbliżania się do krańców pasma są również zgodne z wynikami symulacji.

4. Antena dla pasma 13 cm

Wymiary anteny dla częstotliwości 2392,5 MHz uzyskano przez skalowanie obliczonych wymiarów dla anteny na 1270 MHz.

Współczynnik skalowania wynosi $1,27/2,3925 = 0,5308$.

– Ze względu na brak rur prostokątnych o odpowiednio zbliżonych wymiarach konstrukcję wykonano ze zlutowanych ze sobą kształtowników L. Uzyskany falowód miał przekrój o wymiarach 86 x 21 mm i długość 900 mm co spowodowało



Podobnie korzystając z wykresu na rysunku 7 znajduję się dla $x = 9,75$ mm znormalizowaną długość szczeliny $L/\lambda_0 = 0,494$.

Rzeczywista długość szczeliny dla założonej częstotliwości pracy wynosi więc

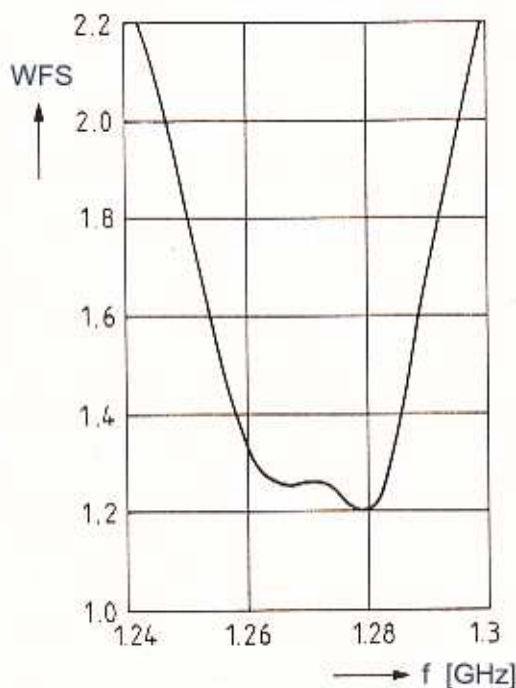
$$L = \frac{300}{2,3925} \cdot 0,494 = 61,9 \text{ mm}$$

Zarówno odległości pomiędzy szczelinami jak i od zwartego końca falowodu oblicza się przez skalowanie odpowiednich wartości dla pasma 23 cm.

Szerokość szczelin wynosi 5 mm (było to uzależnione od posiadanego frezu).

Gotową antenę przedstawia fot. 14. Również i w tym rozwiązaniu zastosowano gniazdo N. Wymary antenki i jej odległość od zwartego końca uległy zmniejszeniu w stosunku skalowania, natomiast wymiary gniazda oczywiście nie. Dla wyższych pasm konieczne byłoby jednak użycie gniazd o mniejszych wymiarach np. gniazd SMA.

Przebieg współczynnika fali stojącej (WFS) w funkcji częstotliwości przedstawia rys. 15. Wynik można uznać za ogólnie zadowalający chociaż minimum WFS jest trochę przesunięte w porównaniu do założeń. Oznacza to, że przeliczenia okazały się nie całkiem optymalne. Charakterystyka w płaszczyźnie pionowej wykazuje szerokość głównej wiązki wynoszącą ok. 8° i listki boczne na poziomie 13–14 dB. Zmierzony zysk antenowy wynosił 10,4 dB i był z dokładnością do dziesiątych części dB zgodny z wynikiem teoretycznym.

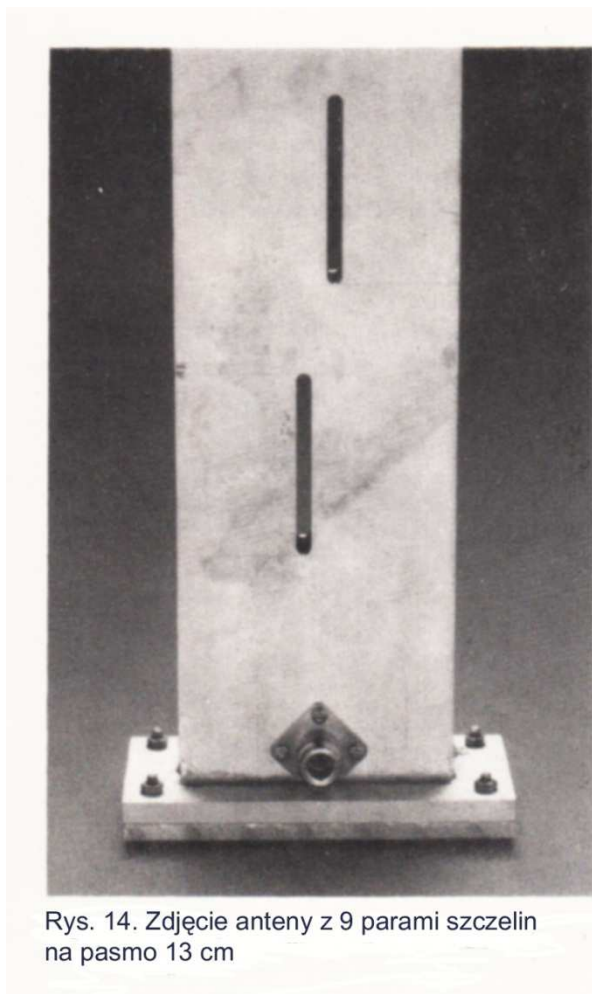


Rys. 12. Zmierzony współczynnik fali stojącej dla anteny na pasmo 23 cm w funkcji częstotliwości



Rys. 13. Zmierzona charakterystyka promieniowania anteny na pasmo 23 cm

(JN58FM) a uzyskana dzięki nim poprawa jakości obrazu spotkała się z entuzjastycznym przyjęciem u użytkowników przemiennika.



Rys. 14. Zdjęcie anteny z 9 parami szczelin na pasmo 13 cm

5. Wyniki praktyczne

Antena na pasmo 23 cm została wypróbowana przez DG8SG/p w czasie kilku zawodów i BBT w latach 1989 i 1990. Zmierzone przez niego warunki dopasowania okazały się wskutek strat w kablu zasilającym (ok. 1 dB) lepsze aniżeli zmierzone w warunkach laboratoryjnych.

Jako anteny porównawczej użyto 23-elementowej anteny Yagi o zysku 18,5 dB zasilanej przez 10 m odcinek falistego kabla koncentrycznego o średnicy 5/8 cala.

Antena dookólna była połączona z transwerterem 3,5 m odcinkiem kabla RG214 poprzez przełącznik antenowy pozwalający na szybkie przełączanie obu anten dla porównań. W trakcie odbioru stwierdzono niewielką (4 – 5 dB) przewagę anteny Yagi gdy była ona skierowana dokładnie w kierunku odbieranej stacji. W czasie nadawania korespondencji, których poinformowano o przełączaniu anten reagowali pozytywnie na sygnał nadawany przez antenę dookólną.

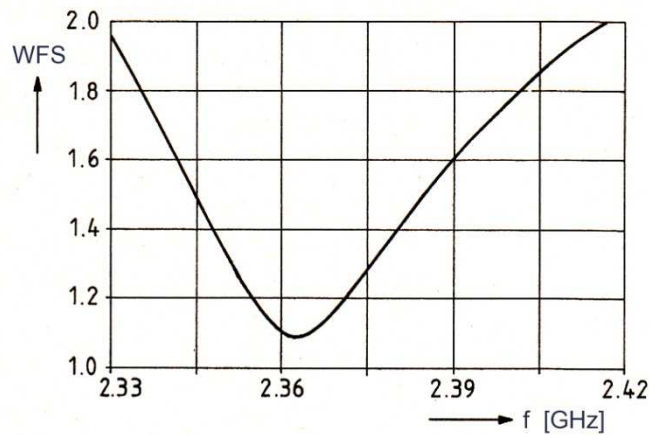
Anteny na pasma 23 i 13 cm zostały na próbę zainstalowane w przemienniku ATV-FM na wieży meteorologicznej elektrowni Gundremmingen

6 Plany na przyszłość

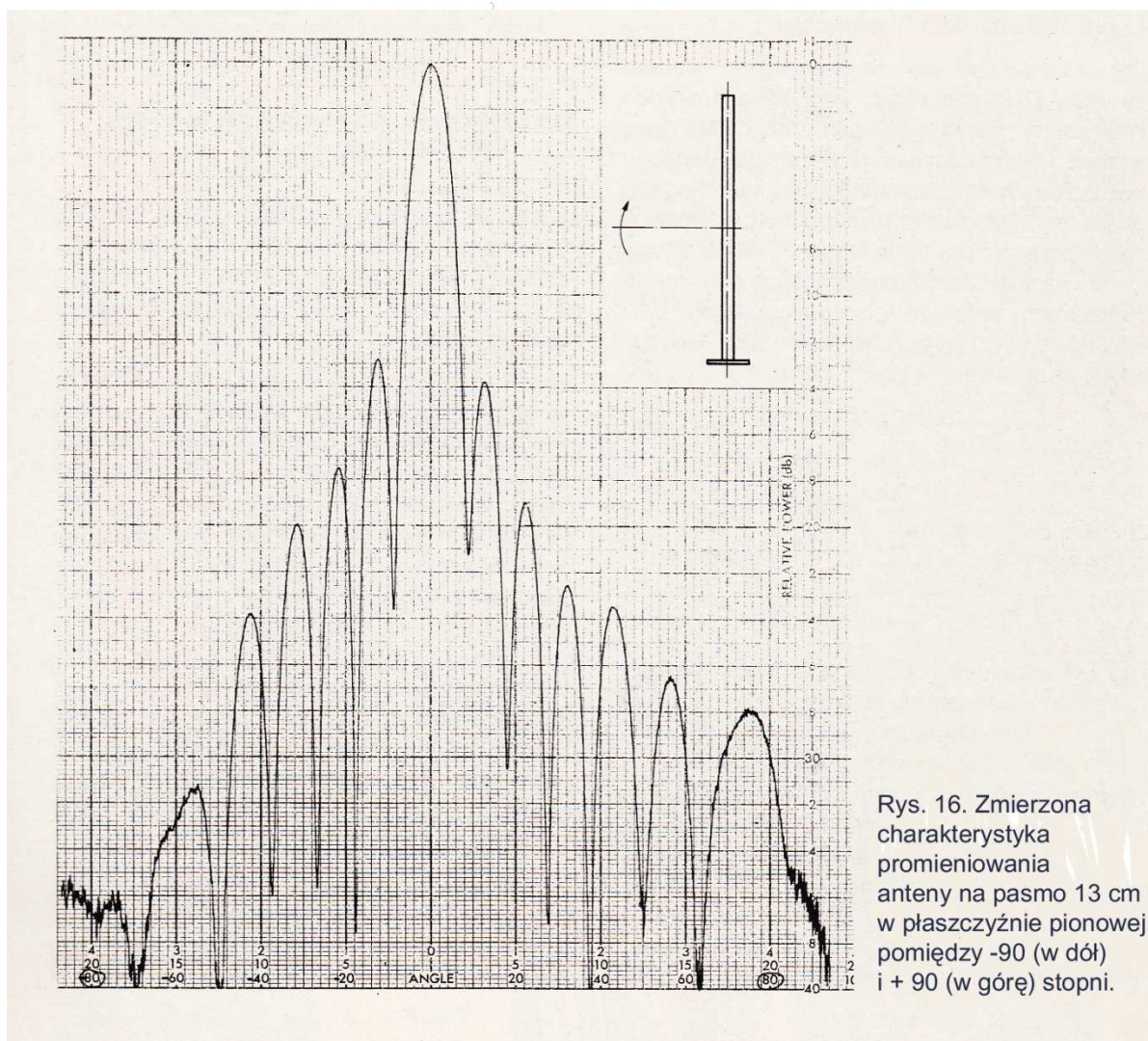
Uzyskane wyniki praktyczne potwierdziły prawidłowość obliczonej konstrukcji. Należy spodziewać się, że z podobnie dobrymi rezultatami można będzie obliczyć anteny różnych wielkości. Dla liczby szczelin przekraczającej 12 należy liczyć się z wyraźnym zawężeniem pasma przenoszenia, z rosnącym wpływem tolerancji wymiarów falowodu i odstępów szczelin na częstotliwość rezonansu anteny. W warunkach amatorskich realistycznym maksimum będzie 20 – 25 elementów co zapewni szerokość wiązki ok. 3°. Mniejsze liczby szczelin dają konstrukcje bardziej szerokopasmowe i mniej krytyczne pod względem dokładności wykonania.

Anteny umieszczone na zewnątrz wymagają uszczelnienia otworów tak aby uniemożliwić przedostawanie się do wnętrza śniegu lub deszczu. Do tego celu można użyć cienkich folii samoklejących, taśm przyklepnych itp. Przy ich nieznacznej grubości nie trzeba w dolnych pasmach mikrofalowych obawiać się ani znaczących strat ani przestrojenia częstotliwości rezonansowej szczelin. Można także nałożyć na antenę cienkościenną rurę plastikową wykonaną z małostratnego tworzywa, ale ich zdobycie w warunkach amatorskich może być trudne a poza tym konieczne byłyby dodatkowe uchwyty mocujące. W obu przypadkach należy u dołu konstrukcji pozostawić otwór odpowietrzający i umożliwiający wydostanie się wilgoci z wnętrza anteny. Falowód stanowiący dolną część konstrukcji

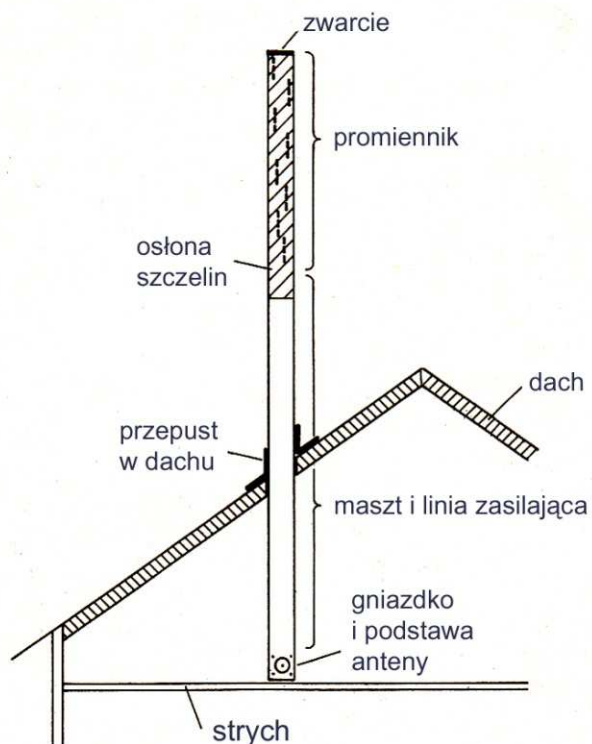
może jednocześnie służyć jako maszt antenowy jak to ilustruje rys. 17. Umieszczenie przejścia z kabla koncentrycznego na falowód u dołu pozwala na skrócenie kabla co owocuje zmniejszeniem strat. Tłumienie falowodu wynosi ok. 0,1 dB/m.



Rys. 15. Zmierzony współczynnik fali stojącej w funkcji częstotliwości dla anteny na pasmo 13 cm



Rys. 16. Zmierzona charakterystyka promieniowania anteny na pasmo 13 cm w płaszczyźnie pionowej pomiędzy -90 (w dół) i +90 (w górę) stopni.



Rys. 17. Przykładowy sposób montażu anteny na dachu

Możliwe jest także umieszczenie na górze anteny dodatkowych anten a ich kable zasilające mogą być poprowadzone po wąskich stronach falowodu.

Oliver Nell, Klaus Solbach (DK3BA), Jochen Dreier (DG8SG)
Z „UKW Berichte“ 1–2/1991 tłum. i opr. Krzysztof Dabrowski OE1KDA

Literatura

- [1] Ulf Hülsenbusch, „24 GHz Baugruppen“, Dubus 1/84
- [2] Oliver Nell, „Kalibrationsnormale für Modenwandler in Hohlleitertechnik, Hohlleiterschlitzzantenne für Rundumstrahlung“. praca dyplomowa (2 części). Fachhochschule Gießen/Friedberg (Prof. Dr.-Ing. Merang).
- [3] T. Takeshima, „X-band omnidirectional double-slot array antenna“, Electronic Engineering, październik 1967, str. 617 – 621.
- [4] S. Silver, „Microwave Antenna Theory and Design“, Mc Graw-Hill, 1949.