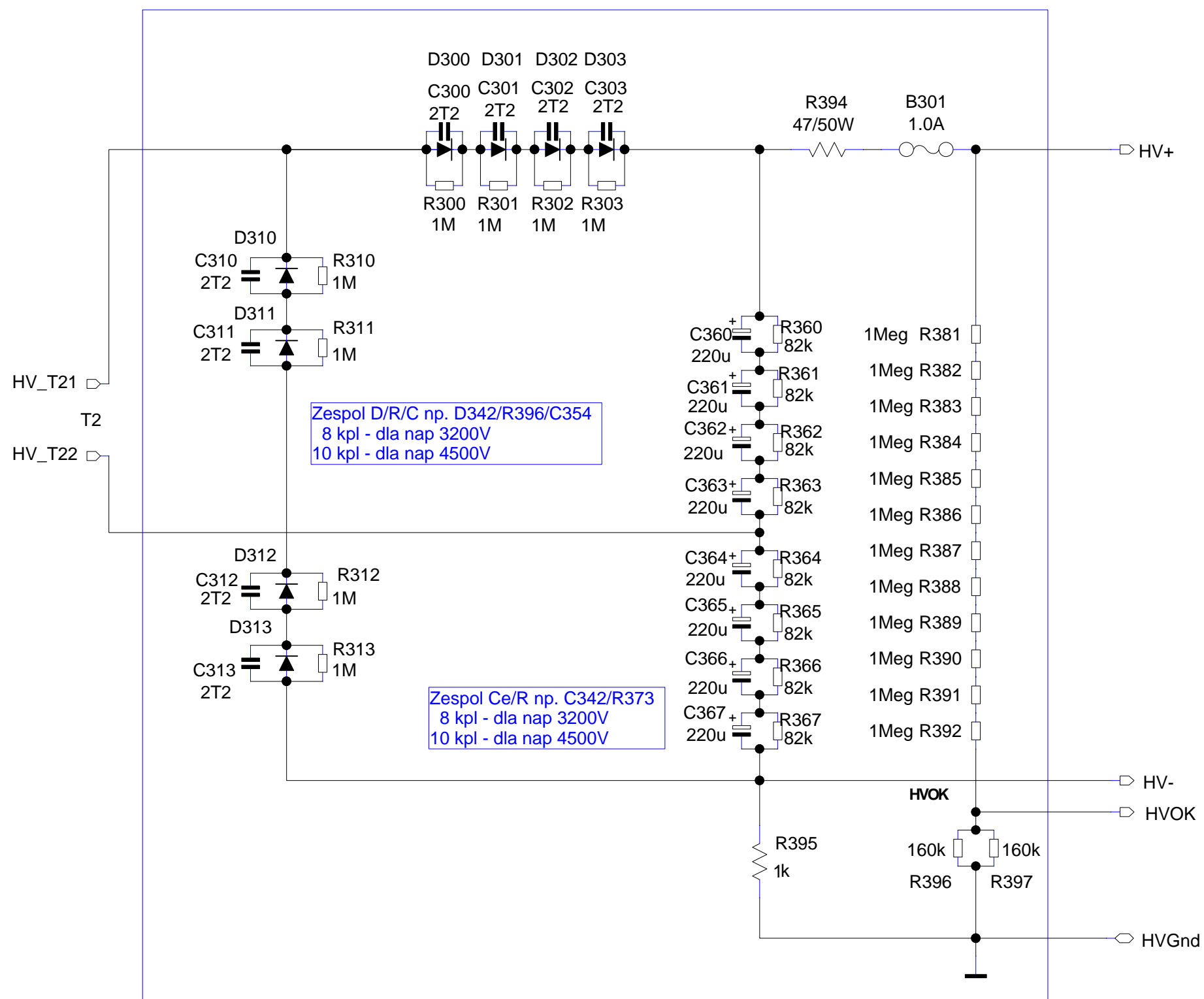
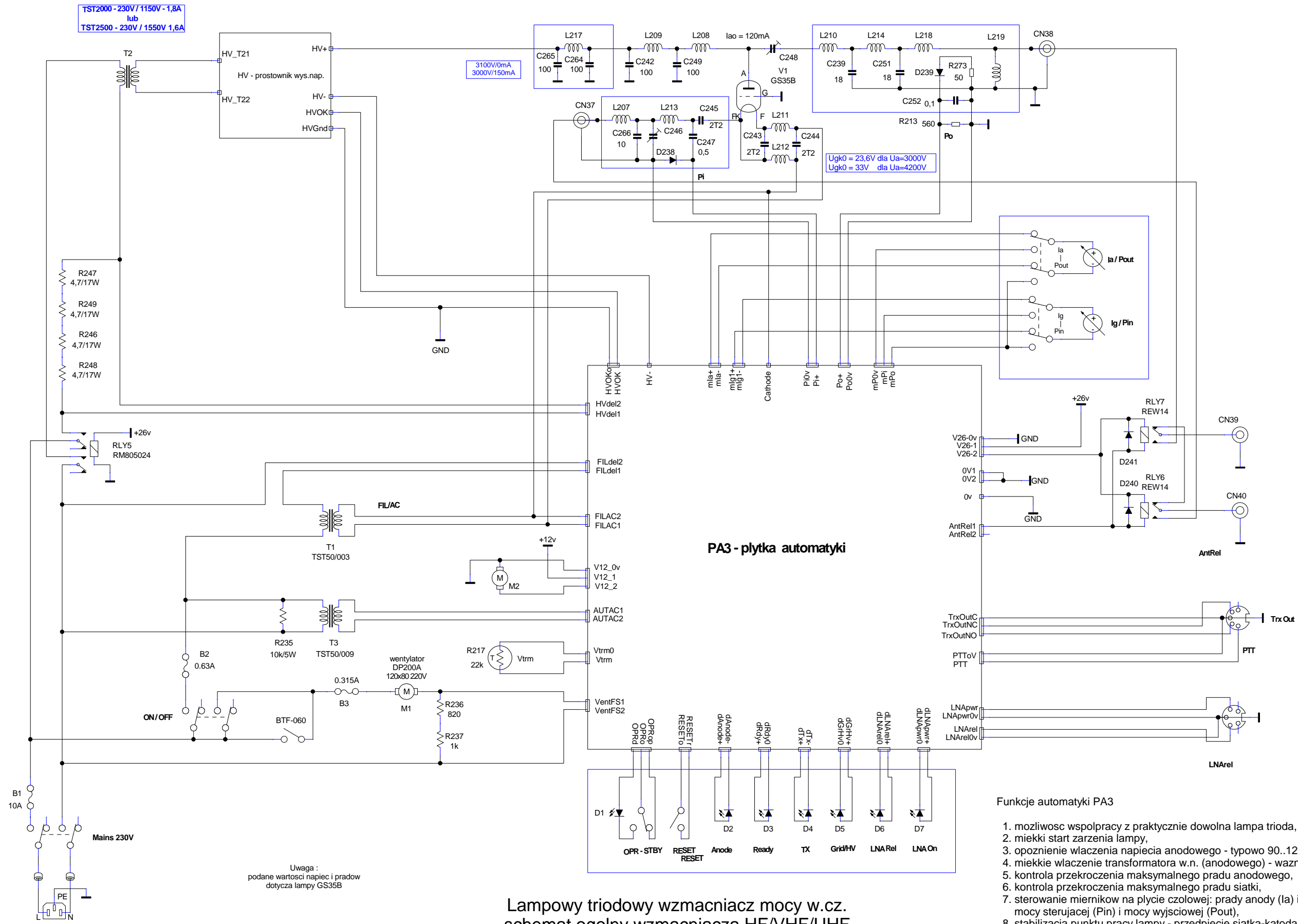


TST2000 - 230V / 1150V - 1,8A
lub
TST2500 - 230V / 1550V 1,6A



Lampowy wzmacniacz mocy - płytka prostownika/podwajacza wysokiego napięcia.

wersja 2.02 30.09.2005
(C) SP1CNV



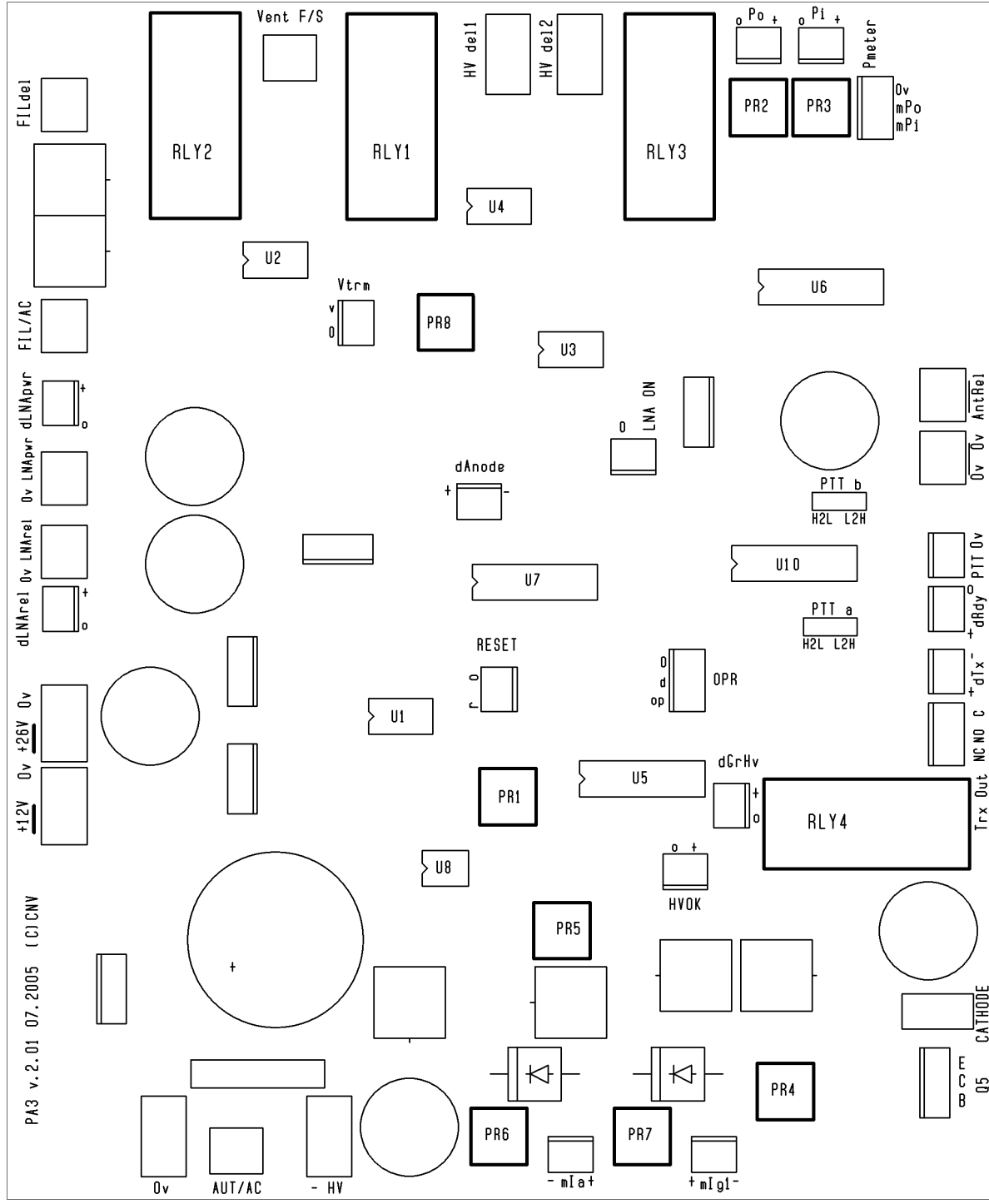
Lampowy triodowy wzmacniacz mocy w.cz. schemat ogólny wzmacniacza HF/VHF/UHF

PA3 w. 2.03 - 05 2006
(C) SP1CNV

Funkcje automatyki PA3

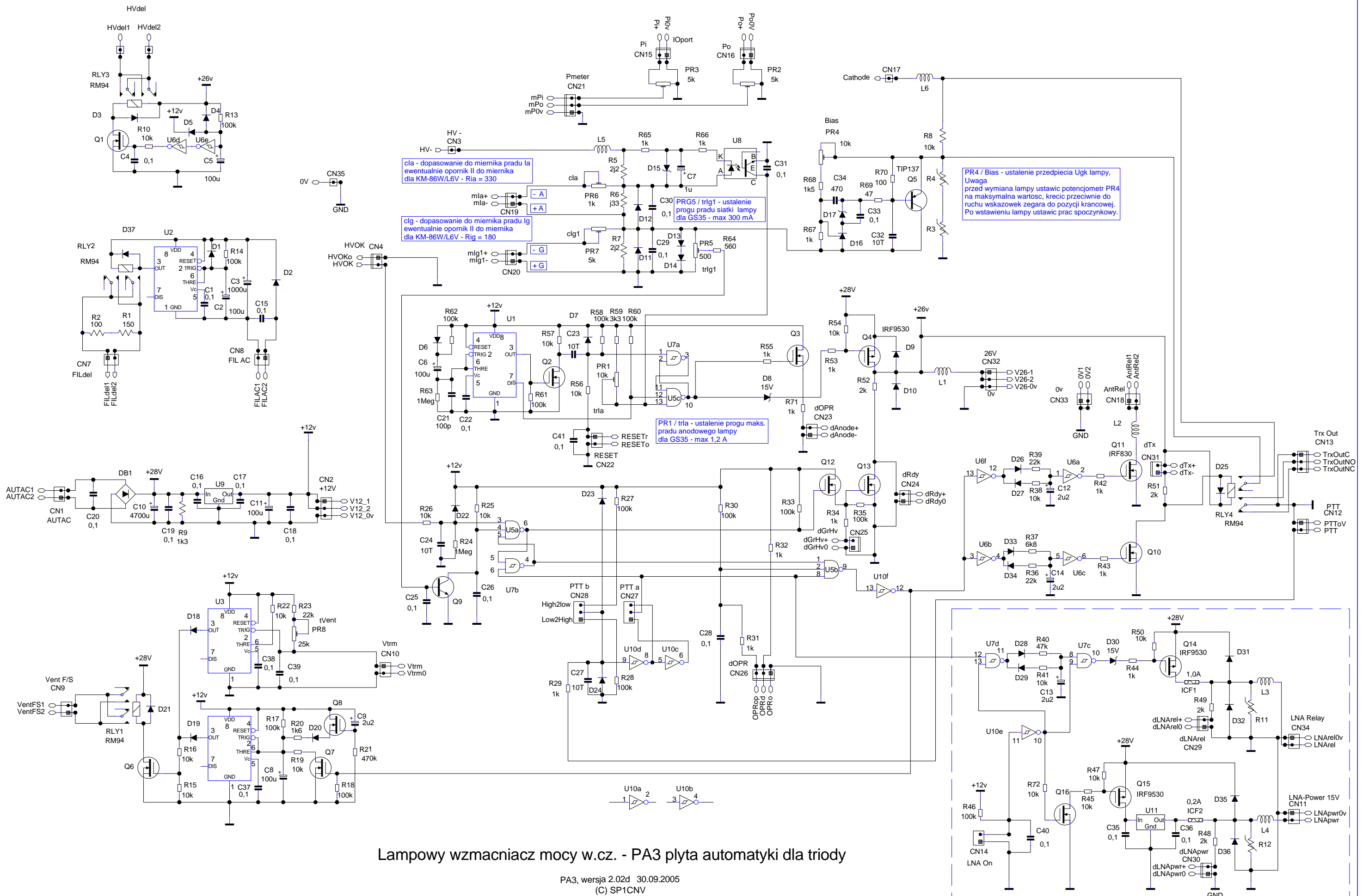
1. możliwość współpracy z praktycznie dowolną lampą triodą,
2. miękki start żarzenia lampy,
3. opóźnienie włączenia napięcia anodowego - typowo 90..120 sek.,
4. miękkie włączenie transformatora w.n. (anodowego) - ważne dla transformatorów toroidalnych,
5. kontrola przekroczenia maksymalnego prądu anodowego,
6. kontrola przekroczenia maksymalnego prądu siatki,
7. sterowanie mierników na płycie czołowej: prądy anody (Ia) i siatki (Ig), mocy sterującej (Pin) i mocy wyjściowej (Pout),
8. stabilizacja punktu pracy lampy - przedpiecie siatka-katoda,
9. 2 szybkości pracy wentylatora głównego w zależności od temperatury,
10. praca wentylatora dla wychłodzenia lampy po wyłączeniu zasilania (ok. 3..4min),
11. sekwencer przełączania nadawanie-odbior,
12. zasilanie i sterowanie przedwzmacniacza antenowego skorelowane z przełączaniem nad-odb. z zabezpieczeniem przeciwzwarciovym i przeciwpzepieciowym

Uwaga :
podane wartości napięć i prądów
dotyczą lampy GS35B



Elementy regulacyjne płyty PA3

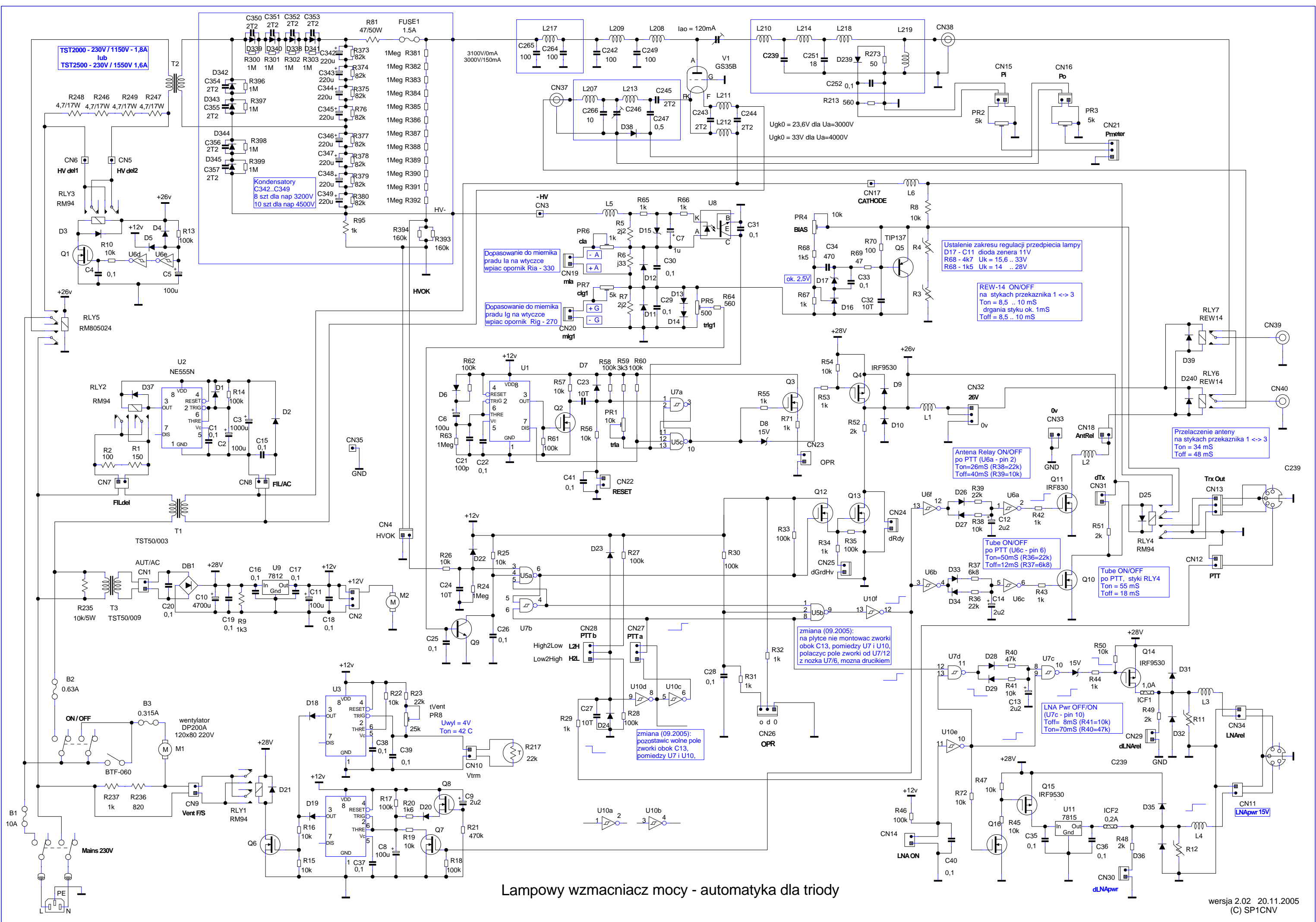
- PR1 – próg alarmu max prądu anodowego lampy
- PR2 – kalibracja wskaźnika miernika Pout – moc wyj.
- PR3 – kalibracja wskaźnika miernika Pinp – moc wej.
- PR4 – przedpięcia siatki - regulacja prądu spoczynkowego lampy
- PR5 – próg alarmu max prądu siatki lampy
- PR6 – kalibracja wskaźnika miernika Ia – prąd anodowy
- PR7 – kalibracja wskaźnika miernika Ig – prąd siatki
- PR8 – próg włączenia wentylatora na pełne obroty



Lampowy wzmacniacz mocy w.cz. - PA3 płyta automatki dla triody

PA3, wersja 2.02d 30.09.2005
(C) SP1CNV

Elementy w ramce montaż (oprócz układów U10 i U7) dla zasilania wzmacniacza rx-a przy antenie - LNA.



Lampowy wzmacniacz mocy - automatyka dla triody