

## Wzmacniacz na pasmo 1.3 GHz na ATF10136

Parametry:

Pasma 1150 -1350MHz

Wzmocnienie >14dB typowo 15dB

Szumy <0.5dB typowo 0,4dB

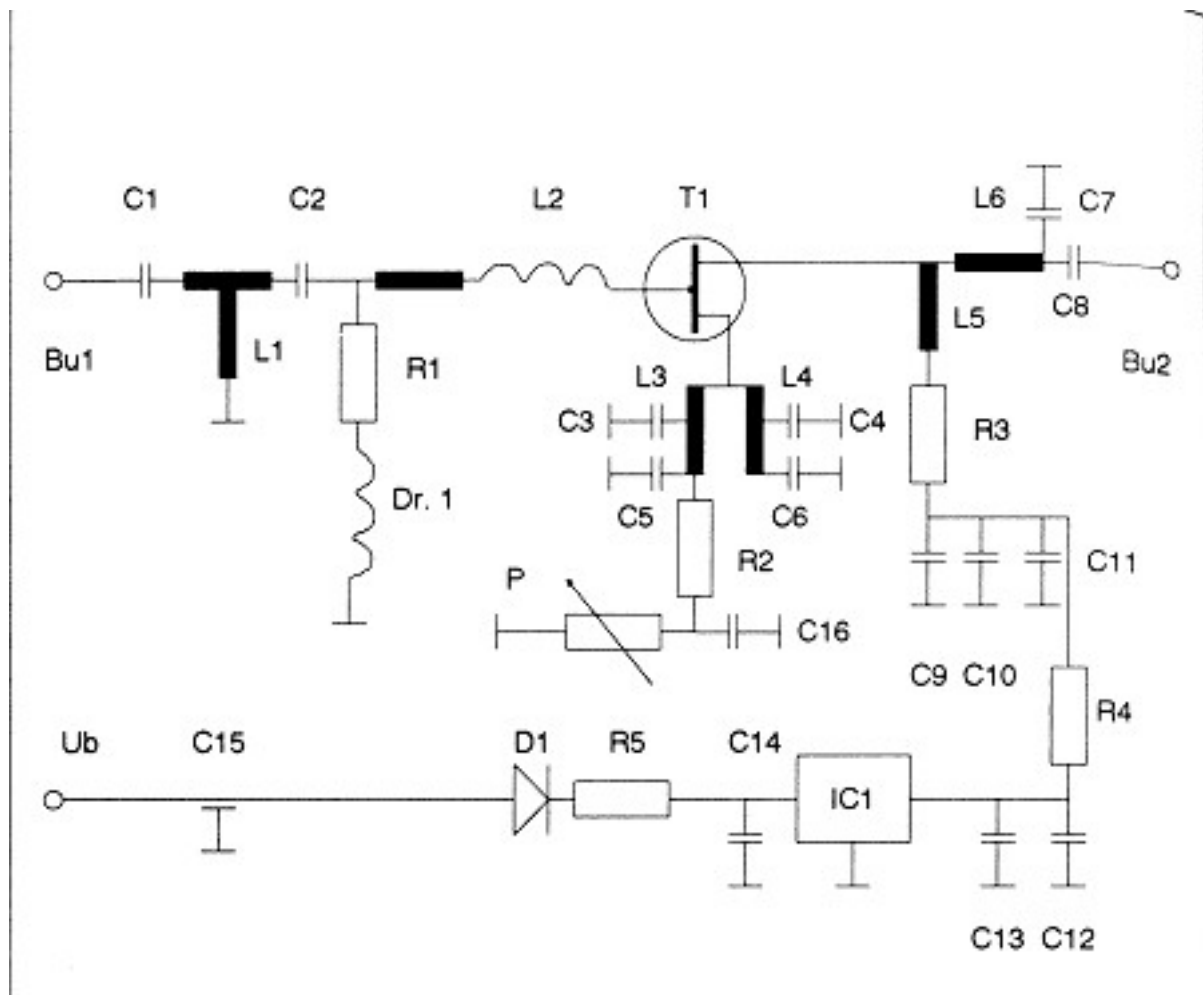
Filtr tłumiący TVI i pasmo 70cm

Bezwarunkowo stabilny w paśmie 0,1 -12 GHz

Bardzo dobra odporność na modulację skrośną

Uruchomienie układu sprowadza się do ustawienia potencjometru P na najlepszą pracę układu w zależności od egzemplarza tranzystora na 40 do 80mA.

Schemat:



Spis elementów

C1,C2	Chip-C	2,1 pF	TA	500 CHA 2R1 CGL
C3,4	Chip-C	1 pF	TA	500 CHA 1R0 CGL
C5,6	Chip-C	1000 pF	TA	101 S41 L 101 KP
C7	SMD-C	1,2 pF	Sie	0805
C8	SMD-C	100 pF	Sie	0805
C9	SMD-C	18 pF	Sie	0805
C10,12,16	SMD-C	1000 pF	Sie	1206
C13	SMD-Elko	2,2 uF/16V	Sie	
C14	SMD-C	0,1 uF/100V	Sie	2220
C15	Duko	1 nF	Sie	
Dr. 1	SMD-Drossel	0,47 uH	Sie	SIMID01/B82412-A3471-M
L2	Spule 20 nH	3 Wdg. 0.6 mm CuAg; 10 mm lang; 3 mm Dorn	Eigen- bau	
T	GaAs-FET	ATF10135/36	Av	ATF10135/36
IC1	Regler 5V	78L05A	Mo	MC78L05A
D1	Si-Diode	1N4007	Mo	
P	SMD-Poti	100 Ohm	Vi	4312
R1	SMD-R	100 Ohm	Sie	1206
R2	SMD-R	10 Ohm	Sie	1206
R3	SMD-R	47 Ohm	Sie	1206
R4	SMD-R	91 Ohm	Sie	1206
R5	SMD-R	33 Ohm	Sie	1206
Bu1,2	Koax-Buchse	N		
PCB	Teflon PCB, Taconix TLX	35 x 72 mm, 0.79 mm, Er=2.55	DC3XY	LNA-1.3-101N
G	Gehäuse, Weißblech	35x74x30 mm		

Abkürzungen:

Istnieje możliwość nabycia płytek i innych elementów w naprawę dobrej cenie 25 o 30zł za za pcb na teflonie -profesjonalnie wykonanych.

Opracował na podstawie opisu DJ9BV  
Rafał Orodziński SQ4AVS

MAIL:  
sq4avs@gmail.com

WWW  
sq4avs.googlepages.com